

Fiche technique

Caractéristiques du produit



Fourneau à gaz coup de feu avec four électrique statique

Modèle	Code SAP	00020281
STT 780/21 GE	Groupe d'articles	Fourneaux



- Type d'appareil: Appareil combiné
- Puissance de la zone 1 [kW]: 9,2
- Allumage: Piezo + flamme éternelle
- Type de partie interne de l'appareil 1 (exemple: le four): Électrique
- Type de partie interne de l'appareil 2 (exemple: le four): Statique
- Matériel: AISI 304 plaque supérieure et revêtement

Code SAP	00020281	Puissance gaz [kW]	9.200
Largeur nette [mm]	800	Type de connection gaz	Gaz naturel, propane butane
Profondeur nette [mm]	730	Nombre de zones	1
Hauteur nette [mm]	900	Puissance de la zone 1 [kW]	9,2
Poids net [kg]	135.00	Type de partie interne de l'appareil 1 (exemple: le four)	Électrique
Puissance électrique [kW]	6.300	Type de partie interne de l'appareil 2 (exemple: le four)	Statique
Alimentation	400 V / 3N - 50 Hz	Dimensions de la plaque de fonte [mm x mm]	800 x 580

Fiche technique

Dessin technique



Fourneau à gaz coup de feu avec four électrique statique

Modèle

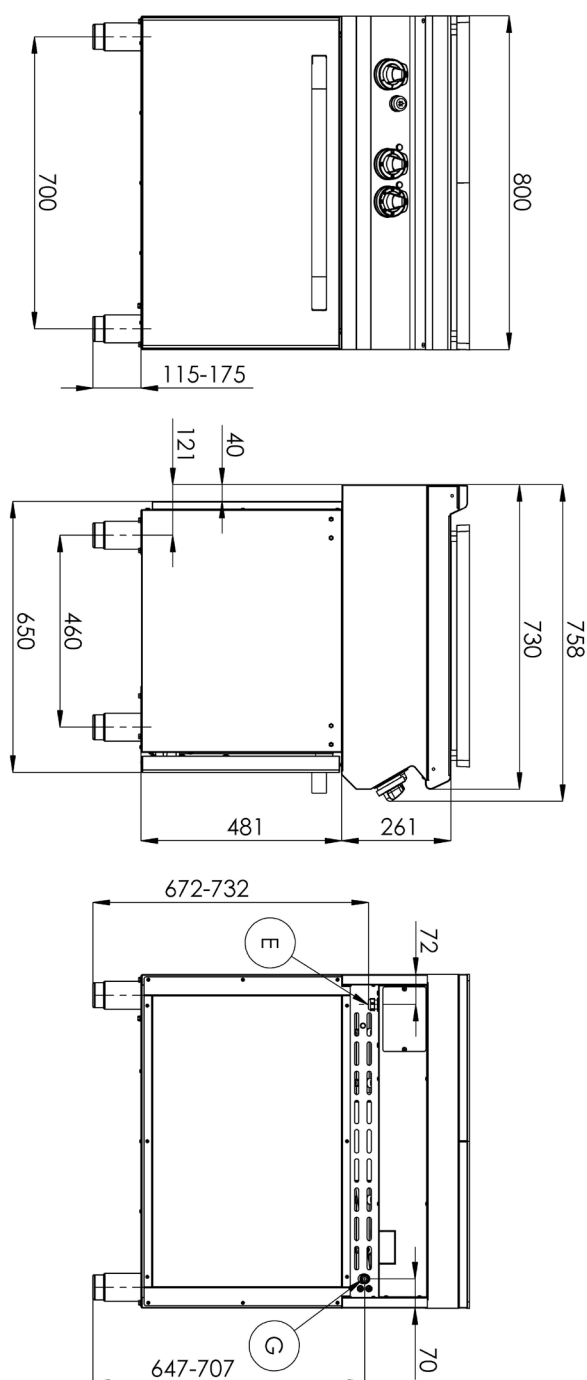
Code SAP

00020281

STT 780/21 GE

Groupe d'articles

Fourneaux



Fiche technique

Paramètres techniques



Fourneau à gaz coup de feu avec four électrique statique

Modèle	Code SAP	00020281
STT 780/21 GE	Groupe d'articles	Fourneaux

1. Code SAP:

00020281

2. Largeur nette [mm]:

800

3. Profondeur nette [mm]:

730

4. Hauteur nette [mm]:

900

5. Poids net [kg]:

135.00

6. Largeur brute [mm]:

860

7. Profondeur brute [mm]:

820

8. Hauteur brute [mm]:

1080

9. Poids brut [kg]:

148.00

10. Type d'appareil:

Appareil combiné

11. Type de construction de l'appareil:

Stationnaire

12. Puissance électrique [kW]:

6.300

13. Alimentation:

400 V / 3N - 50 Hz

14. Puissance gaz [kW]:

9.200

15. Allumage:

Piezo + flamme éternelle

16. Type de connection gaz:

Gaz naturel, propane butane

17. La couleur extérieure de l'appareil:

Acier inoxydable

18. Matériel:

AISI 304 plaque supérieure et revêtement

19. Type de plan de travail:

Emboutie aux formes et angles arrondis - nettoyage d'entretien confortable

20. Matériau de la plaque supérieure:

AISI 304

21. Épaisseur de la plaque supérieure [mm]:

1.50

22. Nombre de zones:

1

23. Puissance de la zone 1 [kW]:

9,2

24. Accès au service:

De l'avant en retirant le panneau avant

25. Thermocouple de sécurité:

Oui

26. Pieds réglables:

Oui

27. Nombre de feux/foyers:

1

28. Type de zones de cuisson au gaz:

Coup de feu

Fiche technique

Paramètres techniques



Fourneau à gaz coup de feu avec four électrique statique

Modèle	Code SAP	00020281
STT 780/21 GE	Groupe d'articles	Fourneaux

29. Type de four:

Électrique, statique

35. Température maximale de la chambre intérieur [° C]:

300

30. Puissance du four électrique [kW]:

6.30

36. Température minimale de la chambre intérieur [° C]:

50

31. Taille du four:

GN 2/1

37. Épaisseur de la plaque de fonte [mm]:

30

**32. Type de partie interne de l'appareil 1
(exemple: le four):**

Électrique

38. Dimensions de la plaque de fonte [mm x mm]:

800 x 580

**33. Type de partie interne de l'appareil 2
(exemple: le four):**

Statique

39. Allumage de la plaque de fonte:

Piézo + flamme éternelle

34. Joint:

Oui